

BİRİM FİYAT TEKLİF CETVELİ

İdarenin Adı : YÜKSEKÖĞRETİM KURUMLARI UŞAK ÜNİVERSİTESİ
İdari ve Mali İşler Daire Başkanlığı
Doğrudan Temin Numarası :23DT603155
Malın Adı :Bayrak ve Flama Alımı

Sıra No	A			B	
	Mal Kaleminin Adı ve Kısa Açıklaması	Birimi	Miktarı	Teklif Edilen Birim Fiyat (Para birimi belirtilerek)	Tutarı (Para birimi belirtilerek)
1	Türk Bayrağı 500x750	adet	24		
2	Flama 400x600	adet	24		
Toplam Tutar (K.D.V Hariç)					

Adı - SOYADI / Ticaret unvanı
Kaşe ve İmza

İLETİŞİM BİLGİLERİMİZ

Telefon	(0276) 221 22 13
e-posta	İmid.satinalma@usak.edu.tr
Adres	Uşak Üniversitesi İdari ve Mali İşler Daire Başkanlığı Bir Eylül Kampüsü İzmir Yolu 8. km
Ayrıntılı Bilgi	Bilgisayar İşletmeni-Ali ALSAY (Dahili 1625)

Not:

- 1-Teklifler Türk Lirası üzerinden ve KDV hariç verilecektir.
- 2-Varsa nakliye, hamaliye, kurulum, montaj, iş makinası kiralama gibi ilave ödemeler teklife dahil edilecektir. Ayrı bir kalem olarak gösterilmeyecektir.
- 3-Hizmet Alımı, Bakım Onarım, Baskı ve Cilt Giderleri gibi ödemelerde KDV tevkifatı uygulanacaktır.
- 4-Mal alımlarında sipariş onayından itibaren 45 gün içerisinde mal teslimi idarenin göstereceği yere yapılacaktır.
- 5-Muayene ve/veya kabul esnasında teknik şartnameye uymadığı tespit edilen mal veya hizmetler alınmayacaktır.
- 6-Kısmi teklifli alımlarda her kısım ayrı değerlendirilecektir.
- 7- Firma kaşesinde bulunan VKN veya TCKN numaraları okunaklı olacak şekilde basılmalıdır. Gerekirse boş bir alana ikinci defa kaşe vurulabilir.
- 8-Teklifler 16/06/2023 tarihi saat 14:00'a kadar e-posta veya elden kaşeli ve imzalı olarak idaremize ulaştırılacaktır. Kaşe ve imzası eksik olan teklif belgeleri değerlendirmeye alınmayacaktır.
- 9-Üniversitemiz e- fatura mükellefidir. Kazanan firma/firmalardan e- fatura mükellefi olanlar faturalarını e-fatura olarak kesecektir.

T.C.
UŐAK ÜNİVERSİTESİ
TÜRK BAYRAĐI VE KUMAŐI
TEKNİK ŐARTNAMESİ

Çizelge 1 - Türk bayrađı kumaőının fiziksel özellikleri

Malzeme Cinsi	Örgü Tipi	Birim Alan Kütlesi (en az) g/m ²	Kumaő Görünümü	Ölçü (cm)
% 100 polyester	Raőel Örgü	155	Parlak Raőel	500x750

Bayrak kenarları çift dikiőli, etek kısmı dört dikiőli olacaktır.

Türk Bayrađı Kanunu ve Türk Bayrađı Tüzüğü'nde belirtilen ölçülere ve TSE-TS 1 standartlarına uygun imal edilecektir.

Ayyıldız basma, aőındırma, işleme veya aplike sistemlerinden biriyle yapılmalıdır. Ayyıldız basma veya aőındırma sistemi ile yapılıyorsa, ayyıldızın olduđu kısım, tek parça (eksiz) olarak imal edilmelidir.

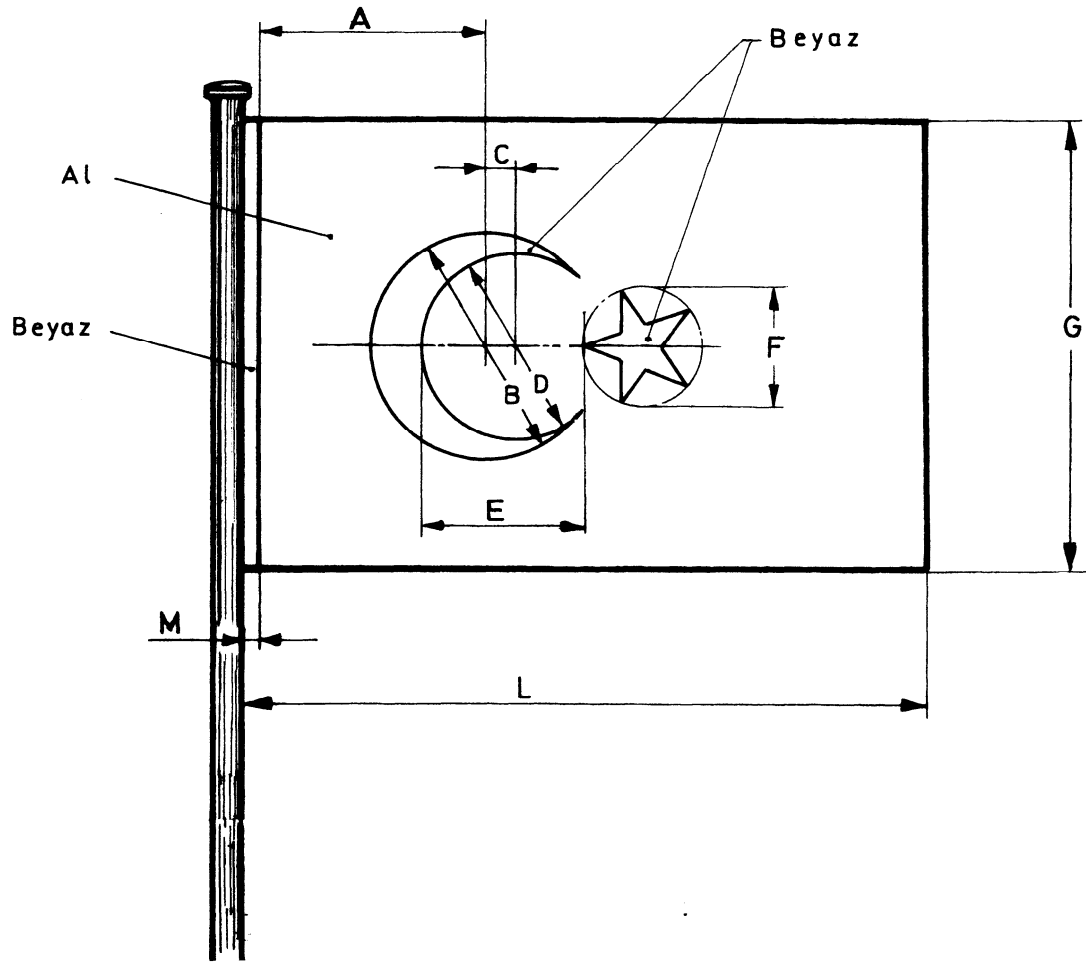
Türk bayrađının rengi al olmalı ve Hunter (Adams) renk skalasına göre L=27,5, a=44,8, b=15,6 olmalı ve bu koordinatlarda en çok 3 NBS renk farkı kabul edilebilir.

Türk Bayrađı'nda Ay Yıldızın beyazlık en az %15 (yüzde on beő) olmalıdır.

Türk bayrađı hava Őartlarına, suya, yıkamaya ve deniz suyuna karőı akmada ve solmada renk haslıđı en az dört olmalıdır.

Türk Bayrađı dikiőlerinde TS 82888'e uygun sentetik dikiő ipliđi kullanılacaktır.

24 adet olmalıdır.



T.C.
UŞAK ÜNİVERSİTESİ
UŞAK ÜNİVERSİTESİ FLAMASI
VE KUMAŞI TEKNİK ŞARTNAMESİ

Çizelge 1 - Uşak Üniversitesi flaması kumaşının fiziksel özellikleri

Malzeme Cinsi	Örgü Tipi	Birim Alan Kütlesi (en az) g/m ²	Kumaş Görünümü	Ölçü (cm)
% 100 polyester	Raşel Örgü	155	Parlak Raşel	400x600

Flamanın kenarları çift dikişli, etek kısmı dört dikişli olacaktır.

Flamanın uçkur kısmı kolon takviyeli ve ekstra dikişli olacaktır.

Filamanın zemin rengi saks mavi, logo rengi beyaz olacaktır.

Logo flamanın her iki yüzünde de aynı nitelikte gözükecektir.

Uşak Üniversitesi flaması hava şartlarına, suya, yıkamaya ve deniz suyuna karşı akmada ve solmada renk haslığı en az dört olmalıdır.

Uşak Üniversitesinin flamasının dikişlerinde TS 82888'e uygun sentetik dikiş ipliği kullanılacaktır.

24 adet olmalıdır.